

Алматы (7273)495-231
 Ангарск (3955)60-70-56
 Архангельск (8182)63-90-72
 Астрахань (8512)99-46-04
 Барнаул (3852)73-04-60
 Белгород (4722)40-23-64
 Благовещенск (4162)22-76-07
 Брянск (4832)59-03-52
 Владивосток (423)249-28-31
 Владикавказ (8672)28-90-48
 Владимир (4922)49-43-18
 Волгоград (844)278-03-48
 Вологда (8172)26-41-59
 Воронеж (473)204-51-73
 Екатеринбург (343)384-55-89

Иваново (4932)77-34-06
 Ижевск (3412)26-03-58
 Иркутск (395)279-98-46
 Казань (843)206-01-48
 Калининград (4012)72-03-81
 Калуга (4842)92-23-67
 Кемерово (3842)65-04-62
 Киров (8332)68-02-04
 Коломна (4966)23-41-49
 Кострома (4942)77-07-48
 Краснодар (861)203-40-90
 Красноярск (391)204-63-61
 Курск (4712)77-13-04
 Курган (3522)50-90-47
 Липецк (4742)52-20-81

Магнитогорск (3519)55-03-13
 Москва (495)268-04-70
 Мурманск (8152)59-64-93
 Набережные Челны (8552)20-53-41
 Нижний Новгород (831)429-08-12
 Новокузнецк (3843)20-46-81
 Ноябрьск (3496)41-32-12
 Новосибирск (383)227-86-73
 Омск (3812)21-46-40
 Орел (4862)44-53-42
 Оренбург (3532)37-68-04
 Пенза (8412)22-31-16
 Петрозаводск (8142)55-98-37
 Псков (8112)59-10-37
 Пермь (342)205-81-47

Ростов-на-Дону (863)308-18-15
 Рязань (4912)46-61-64
 Самара (846)206-03-16
 Санкт-Петербург (812)309-46-40
 Саратов (845)249-38-78
 Севастополь (8692)22-31-93
 Саранск (8342)22-96-24
 Симферополь (3652)67-13-56
 Смоленск (4812)29-41-54
 Сочи (862)225-72-31
 Ставрополь (8652)20-65-13
 Сургут (3462)77-98-35
 Сыктывкар (8212)25-95-17
 Тамбов (4752)50-40-97
 Тверь (4822)63-31-35

Тольятти (8482)63-91-07
 Томск (3822)98-41-53
 Тула (4872)33-79-97
 Тюмень (3452)66-21-18
 Ульяновск (8422)24-23-59
 Улан-Удэ (3012)59-97-51
 Уфа (347)229-48-12
 Хабаровск (4212)92-98-04
 Чебоксары (8352)28-53-07
 Челябинск (351)202-03-61
 Череповец (8202)49-02-64
 Чита (3022)38-34-83
 Якутск (4112)23-90-97
 Ярославль (4852)69-52-93

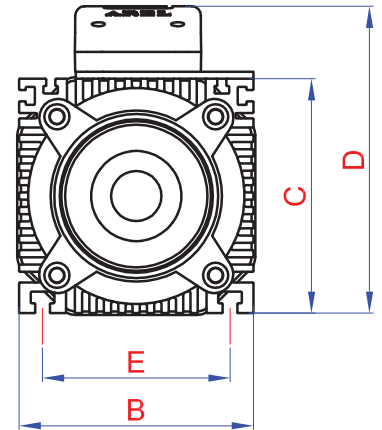
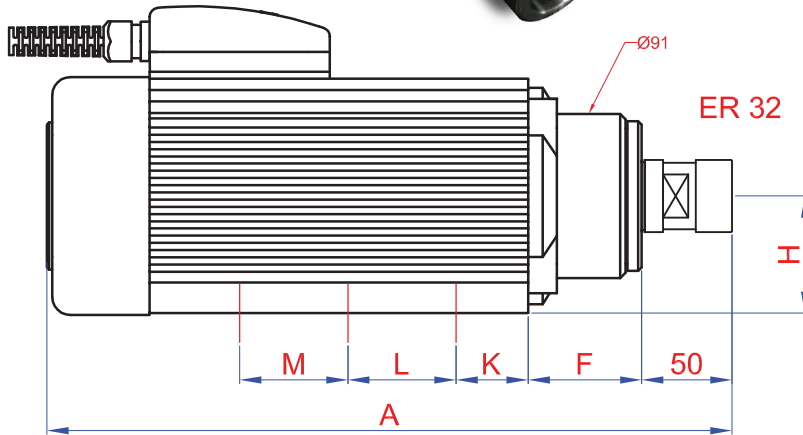
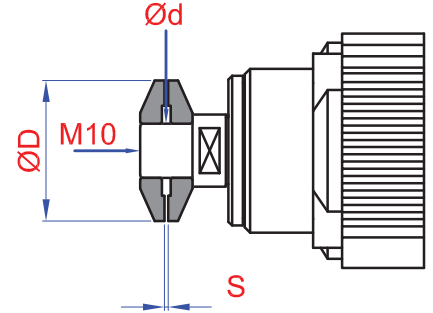
Россия +7(495)268-04-70

Казахстан +7(7172)727-132

Киргизия +996(312)96-26-47

<https://arel.nt-rt.ru/> || aeh@nt-rt.ru

ARFM.4K MOTORLAR / SPINDLES



| TİP / TYPE | A mm | B mm | C mm | D mm | E mm | F mm | H mm | K mm | L mm | M mm | Ø D mm | Ø d mm | S mm |
|------------|------|------|------|------|------|------|------|---------------------|------|------|--------|--------|------|
| ARFM.4K-S | 330 | 130 | 130 | 170 | 104 | 63 | 65 | M6 T KANAL / T SLOT | | | 78 | 30 | 2 |
| ARFM.4K-M | 380 | 130 | 130 | 170 | 104 | 63 | 65 | M6 T KANAL / T SLOT | | | 78 | 30 | 2 |
| ARFM.4K-L | 420 | 130 | 130 | 170 | 104 | 63 | 65 | M6 T KANAL / T SLOT | | | 78 | 30 | 2 |

| TİP / TYPE | KW / HP | Rpm | Hz. | Volt | Amper | Kg. | PENS / COLLETS |
|------------|-----------|--------|-----|-------------|-------------|------|--------------------|
| ARFM.4K-S1 | 2 / 2,65 | 6.000 | 200 | Δ 220-380 Y | 7 / 4 | 13,5 | ER 32 1 - 20 mm |
| ARFM.4K-S2 | 3 / 4 | 12.000 | 200 | Δ 220-380 Y | 10,4 / 6 | 13,5 | |
| ARFM.4K-S3 | 4 / 5,5 | 18.000 | 300 | Δ 220-380 Y | 14 / 8,2 | 13,5 | |
| ARFM.4K-S4 | 1,1 / 1,5 | 3.000 | 50 | Δ 220-380 Y | 3,8 / 2,2 | 13,5 | |
| ARFM.4K-M1 | 3 / 4 | 6.000 | 200 | Δ 220-380 Y | 10,4 / 6 | 17,5 | ER 40 2 - 26 mm |
| ARFM.4K-M2 | 4 / 5,5 | 12.000 | 200 | Δ 220-380 Y | 14 / 8,2 | 17,5 | |
| ARFM.4K-M3 | 5,5 / 7,5 | 18.000 | 300 | Δ 220-380 Y | 21 / 12 | 17,5 | |
| ARFM.4K-M4 | 1,5 / 2 | 3.000 | 50 | Δ 220-380 Y | 6 / 3,5 | 17,5 | |
| ARFM.4K-L1 | 4 / 5,5 | 6.000 | 200 | Δ 220-380 Y | 14 / 8,2 | 21,5 | |
| ARFM.4K-L2 | 5,5 / 7,5 | 12.000 | 400 | 380 Δ | 12 | 21,5 | |
| ARFM.4K-L3 | 7,5 / 10 | 18.000 | 300 | Δ 220-380 Y | 26,5 / 15,5 | 21,5 | |
| ARFM.4K-L4 | 2,2 / 3 | 3.000 | 50 | Δ 220-380 Y | 7,80 / 4,50 | 21,5 | |