

Алматы (7273)495-231
 Ангарск (3955)60-70-56
 Архангельск (8182)63-90-72
 Астрахань (8512)99-46-04
 Барнаул (3852)73-04-60
 Белгород (4722)40-23-64
 Благовещенск (4162)22-76-07
 Брянск (4832)59-03-52
 Владивосток (423)249-28-31
 Владикавказ (8672)28-90-48
 Владимир (4922)49-43-18
 Волгоград (844)278-03-48
 Вологда (8172)26-41-59
 Воронеж (473)204-51-73
 Екатеринбург (343)384-55-89

Иваново (4932)77-34-06
 Ижевск (3412)26-03-58
 Иркутск (395)279-98-46
 Казань (843)206-01-48
 Калининград (4012)72-03-81
 Калуга (4842)92-23-67
 Кемерово (3842)65-04-62
 Киров (8332)68-02-04
 Коломна (4966)23-41-49
 Кострома (4942)77-07-48
 Краснодар (861)203-40-90
 Красноярск (391)204-63-61
 Курск (4712)77-13-04
 Курган (3522)50-90-47
 Липецк (4742)52-20-81

Магнитогорск (3519)55-03-13
 Москва (495)268-04-70
 Мурманск (8152)59-64-93
 Набережные Челны (8552)20-53-41
 Нижний Новгород (831)429-08-12
 Новокузнецк (3843)20-46-81
 Ноябрьск (3496)41-32-12
 Новосибирск (383)227-86-73
 Омск (3812)21-46-40
 Орел (4862)44-53-42
 Оренбург (3532)37-68-04
 Пенза (8412)22-31-16
 Петрозаводск (8142)55-98-37
 Псков (8112)59-10-37
 Пермь (342)205-81-47

Ростов-на-Дону (863)308-18-15
 Рязань (4912)46-61-64
 Самара (846)206-03-16
 Санкт-Петербург (812)309-46-40
 Саратов (845)249-38-78
 Севастополь (8692)22-31-93
 Саранск (8342)22-96-24
 Симферополь (3652)67-13-56
 Смоленск (4812)29-41-54
 Сочи (862)225-72-31
 Ставрополь (8652)20-65-13
 Сургут (3462)77-98-35
 Сыктывкар (8212)25-95-17
 Тамбов (4752)50-40-97
 Тверь (4822)63-31-35

Тольятти (8482)63-91-07
 Томск (3822)98-41-53
 Тула (4872)33-79-87
 Тюмень (3452)66-21-18
 Ульяновск (8422)24-23-59
 Улан-Удэ (3012)59-97-51
 Уфа (347)229-48-12
 Хабаровск (4212)92-98-04
 Чебоксары (8352)28-53-07
 Челябинск (351)202-03-61
 Череповец (8202)49-02-64
 Чита (3022)38-34-83
 Якутск (4112)23-90-97
 Ярославль (4852)69-52-93

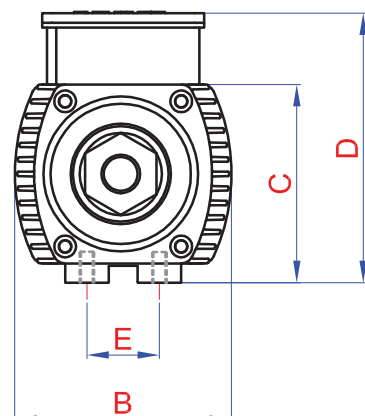
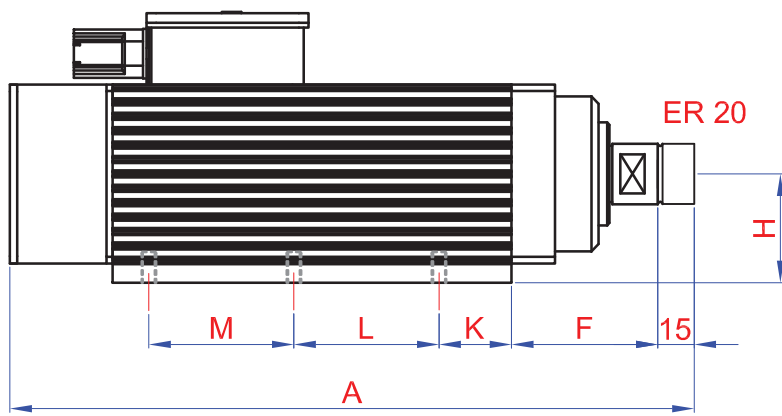
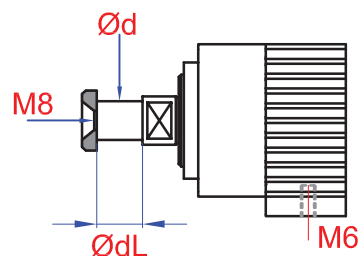
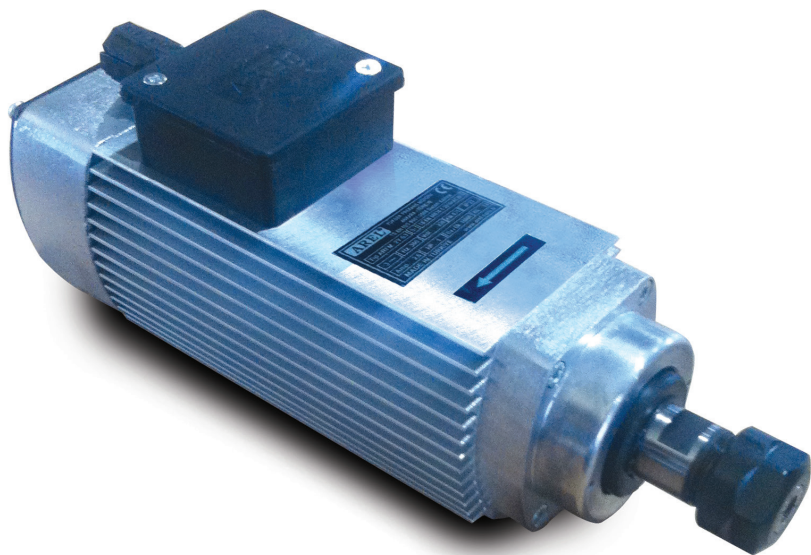
Россия +7(495)268-04-70

Казахстан +7(7172)727-132

Киргизия +996(312)96-26-47

<https://arel.nt-rt.ru/> || aeh@nt-rt.ru

ARFM.2Y MOTORLAR / SPINDLES



TİP / TYPE	A mm	B mm	C mm	D mm	E mm	F mm	H mm	K mm	L mm	M mm	Ø d mm	Ø dL mm
ARFM.2Y-S	236	89,6	82	112	30	60,5	45	30	60	-	20	25
ARFM.2Y-M	286	89,6	82	112	30	60,5	45	30	60	-	20	25
ARFM.2Y-L	336	89,6	82	112	30	60,5	45	30	60	60	20	25

TİP / TYPE	KW / HP	Rpm	Hз.	Volt	Amper	Kg.	PENS / COLLETS
ARFM.2Y-S2	0,5 / 0,68	12.000	200	220V - 3~	1,8	3,80	ER 16 1 - 10 mm
ARFM.2Y-S3	0,75 / 1	18.000	300	220V - 3~	2,6	3,80	
ARFM.2Y-M2	0,9 / 1,2	12.000	200	220V - 3~	3	4,95	
ARFM.2Y-M3	1,4 / 1,9	18.000	300	220V - 3~	4,6	4,95	
ARFM.2Y-M4	0,18 / 0,25	3.000	50	380V - 3~	0,35	4,95	ER 20 1 - 13 mm
ARFM.2Y-L2	1,3 / 1,75	12.000	200	220V - 3~	4,25	6,35	
ARFM.2Y-L3	2 / 2,65	18.000	300	220V - 3~	6,7	6,35	
ARFM.2Y-L4	0,37 / 0,5	3.000	50	380V - 3~	0,8	6,35	