

Алматы (7273)495-231
Ангарск (3955)60-70-56
Архангельск (8182)63-90-72
Астрахань (8512)99-46-04
Барнаул (3852)73-04-60
Белгород (4722)40-23-64
Благовещенск (4162)22-76-07
Брянск (4832)59-03-52
Владивосток (423)249-28-31
Владикавказ (8672)28-90-48
Владимир (4922)49-43-18
Волгоград (844)278-03-48
Вологда (8172)26-41-59
Воронеж (473)204-51-73
Екатеринбург (343)384-55-89

Иваново (4932)77-34-06
Ижевск (3412)26-03-58
Иркутск (395)279-98-46
Казань (843)206-01-48
Калининград (4012)72-03-81
Калуга (4842)92-23-67
Кемерово (3842)65-04-62
Киров (8332)68-02-04
Коломна (4966)23-41-49
Кострома (4942)77-07-48
Краснодар (861)203-40-90
Красноярск (391)204-63-61
Курск (4712)77-13-04
Курган (3522)50-90-47
Липецк (4742)52-20-81

Магнитогорск (3519)55-03-13
Москва (495)268-04-70
Мурманск (8152)59-64-93
Набережные Челны (8552)20-53-41
Нижний Новгород (831)429-08-12
Новокузнецк (3843)20-46-81
Ноябрьск (3496)41-32-12
Новосибирск (383)227-86-73
Омск (3812)21-46-40
Орел (4862)44-53-42
Оренбург (3532)37-68-04
Пенза (8412)22-31-16
Петрозаводск (8142)55-98-37
Псков (8112)59-10-37
Пермь (342)205-81-47

Ростов-на-Дону (863)308-18-15
Рязань (4912)46-61-64
Самара (846)206-03-16
Санкт-Петербург (812)309-46-40
Саратов (845)249-38-78
Севастополь (8692)22-31-93
Саранск (8342)22-96-24
Симферополь (3652)67-13-56
Смоленск (4812)29-41-54
Сочи (862)225-72-31
Ставрополь (8652)20-65-13
Сургут (3462)77-98-35
Сыктывкар (8212)25-95-17
Тамбов (4752)50-40-97
Тверь (4822)63-31-35

Тольятти (8482)63-91-07
Томск (3822)98-41-53
Тула (4872)33-79-87
Тюмень (3452)66-21-18
Ульяновск (8422)24-23-59
Улан-Удэ (3012)59-97-51
Уфа (347)229-48-12
Хабаровск (4212)92-98-04
Чебоксары (8352)28-53-07
Челябинск (351)202-03-61
Череповец (8202)49-02-64
Чита (3022)38-34-83
Якутск (4112)23-90-97
Ярославль (4852)69-52-93

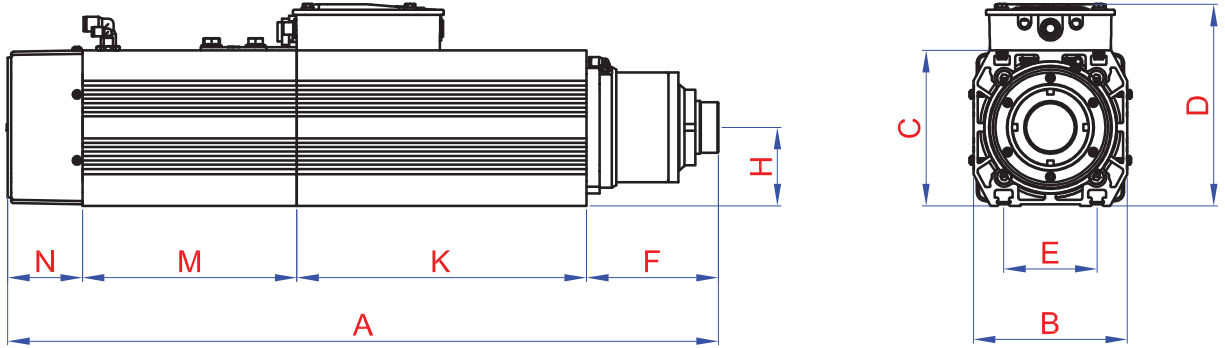
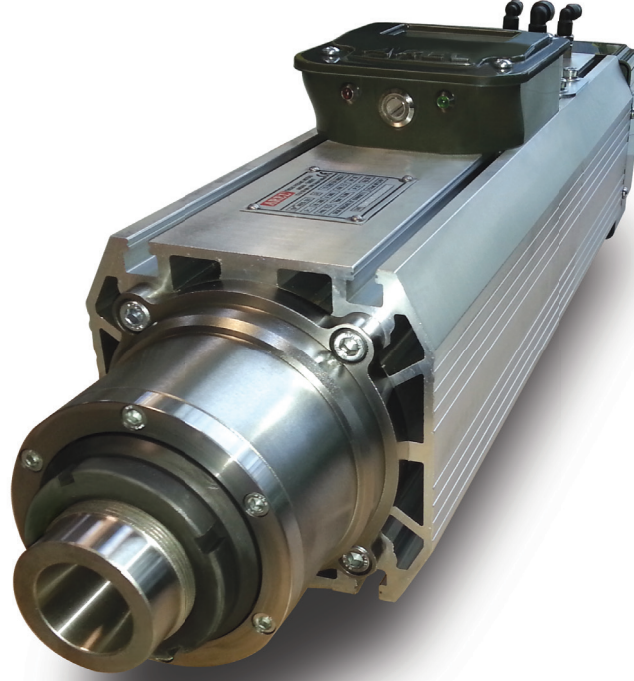
Россия +7(495)268-04-70

Казахстан +7(7172)727-132

Киргизия +996(312)96-26-47

<https://arel.nt-rt.ru/> || aeh@nt-rt.ru

ARES TAKIM DEĞİŞTİRMELİ MOTORLAR AUTOMATIC TOOL CHANGE SPINDLES (ATC)



TİP / TYPE	A mm	B mm	C mm	D mm	E mm	F mm	H mm	K mm	M mm	N mm
ARES S (1)	556	140	141,5	184	85	120	71,5	M8 T KANAL / T SLOT	195	68
ARES M (2)	606	140	141,5	184	85	120	71,5	M8 T KANAL / T SLOT	195	68
ARES L (3)	646	140	141,5	184	85	120	71,5	M8 T KANAL / T SLOT	195	68

TİP / TYPE	KW / HP	Rpm	Hz.	Volt	Amper	Kg.	PENS / COLLETS
ARES - 301	2,2 / 3	3.000	50	380 Y	4,5	30,8	SK 30 ATC
ARES - 311	4 / 5,5	6.000	200	380 Y	10	30,8	
ARES - 321	5,5 / 7,5	12.000	400	380 Δ	12	30,8	
ARES - 331	7,5 / 10	18.000	300	380 Y	15,5	30,8	
ARES - 341	9 / 12	24.000	400	380 Y	18,5	30,8	

Opsiyonel olarak elektrik fanlı veya su soğutmalı üretilebilmektedir. / Possible to produce with electric fan or liquid cooled as optional.